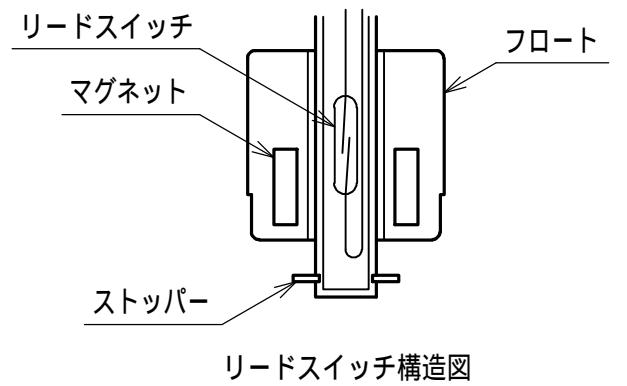


端子番号は、タンクNo. 毎に変わります



接点容量
 最大電圧 AC264V
 最大電流 0.5A
 最大電力 50VA

番号	名称	材質	個数
7	防滴端子箱	AC7A	1
6	ホルダー	S45C	1
5	チェック用ツマミ	C3602	1
4	フランジ	SS400	1
3	ステム	SUS304	1
2	ガイドプレート	SUS304	2
1	フロート	発泡NBR	1

名称: NAME FS/FF 二重殻タンク漏洩検知装置 センサ		型式: MODEL LK-NS211N-10L	
材質: MATERIAL		処理: FINISH	
別記			
承認: APPD 2000.1.5	Katoh	検図: CHKD Ishii	製図: DRAWN Yotsuya
株式会社 工技研究所 KOHGIKEN corp.		図番: DRAWIN No. 328388-8	
尺度: SCALE Free			

図番 328388-8

フロート動作チェック用プレート