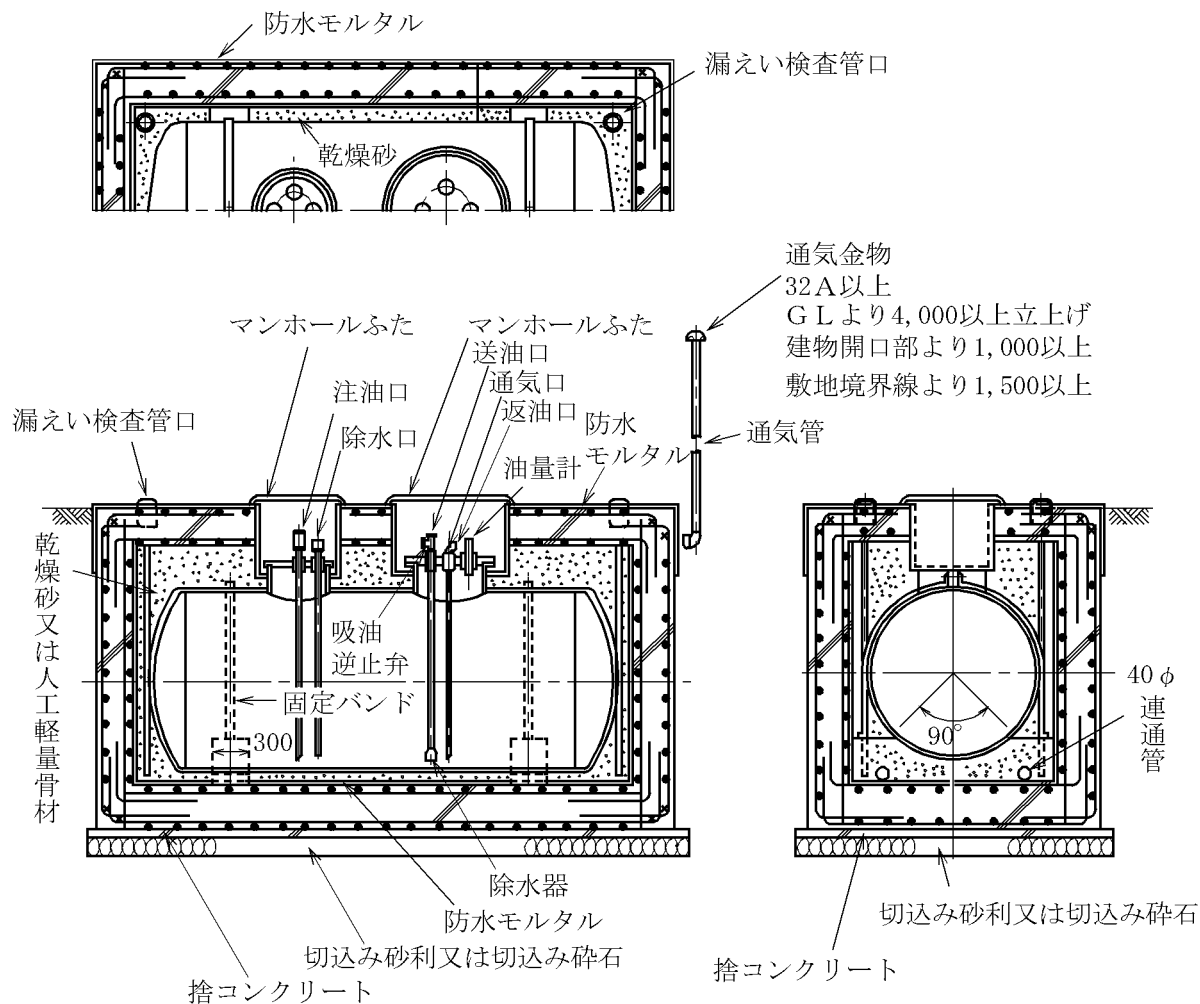


地下オイルタンク据付け図

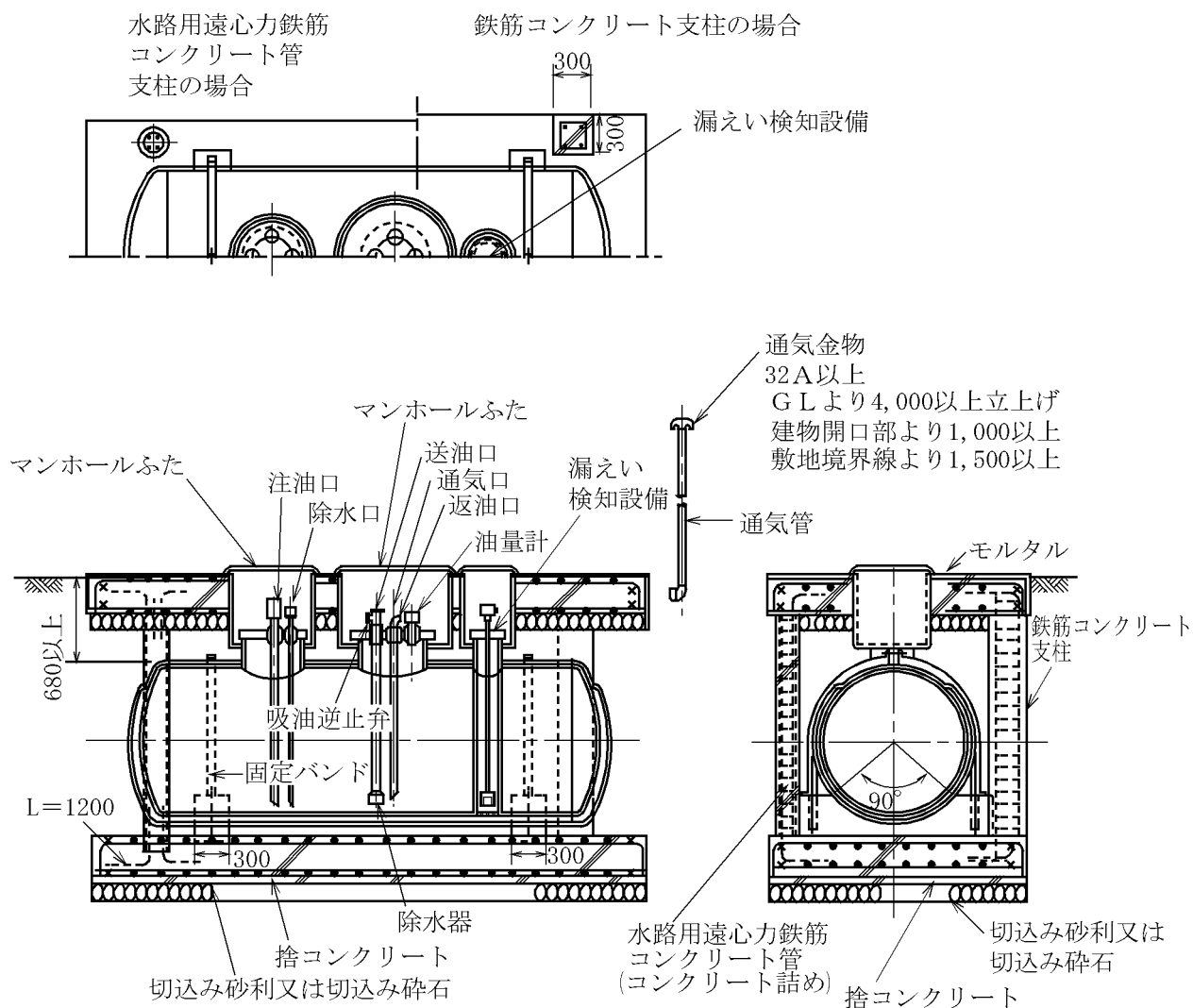
単位 mm



- 注 (イ) 配筋要領は、「公共建築工事標準仕様書(建築工事編)」によるものとし、継手は、ぐう角部を避ける。
- (ロ) タンク全長が5m以上の場合は、基礎台を3箇所とする。

鋼製強化プラスチック製二重殻タンク据付け図

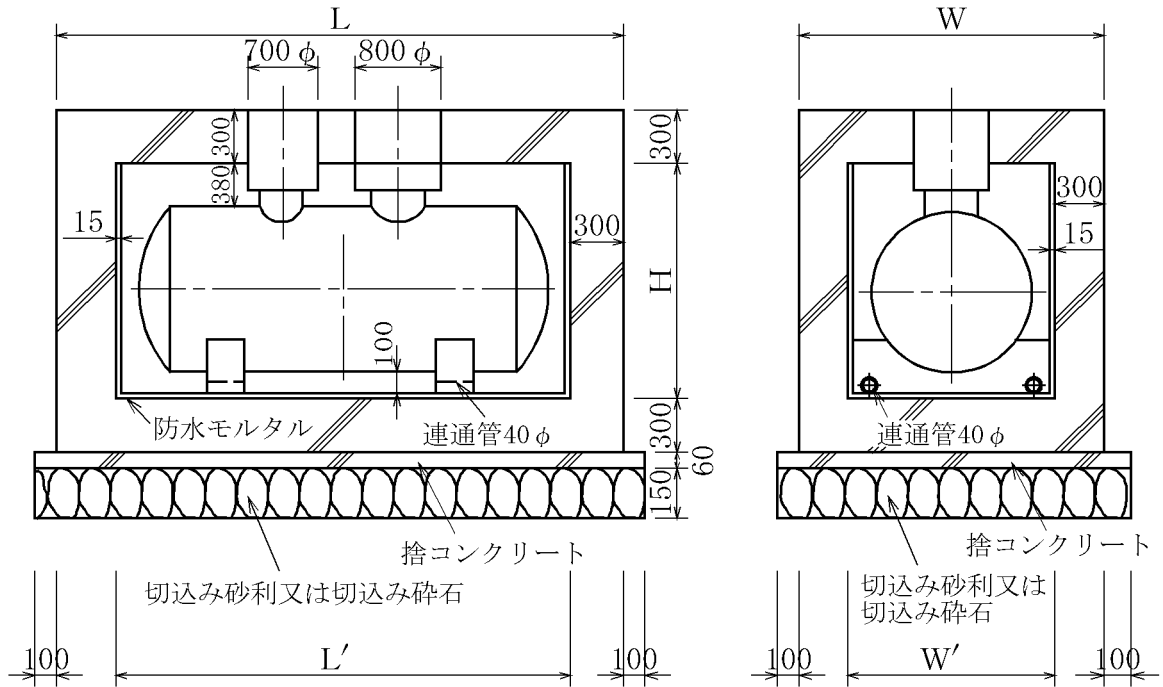
単位 mm



- 注 (イ) タンク全長が5m以上の場合は、基礎台を3箇所とする。
 (ロ) タンク外面の保護は、「危険物の規制に関する政令」及び「危険物の規制に関する規則」による。

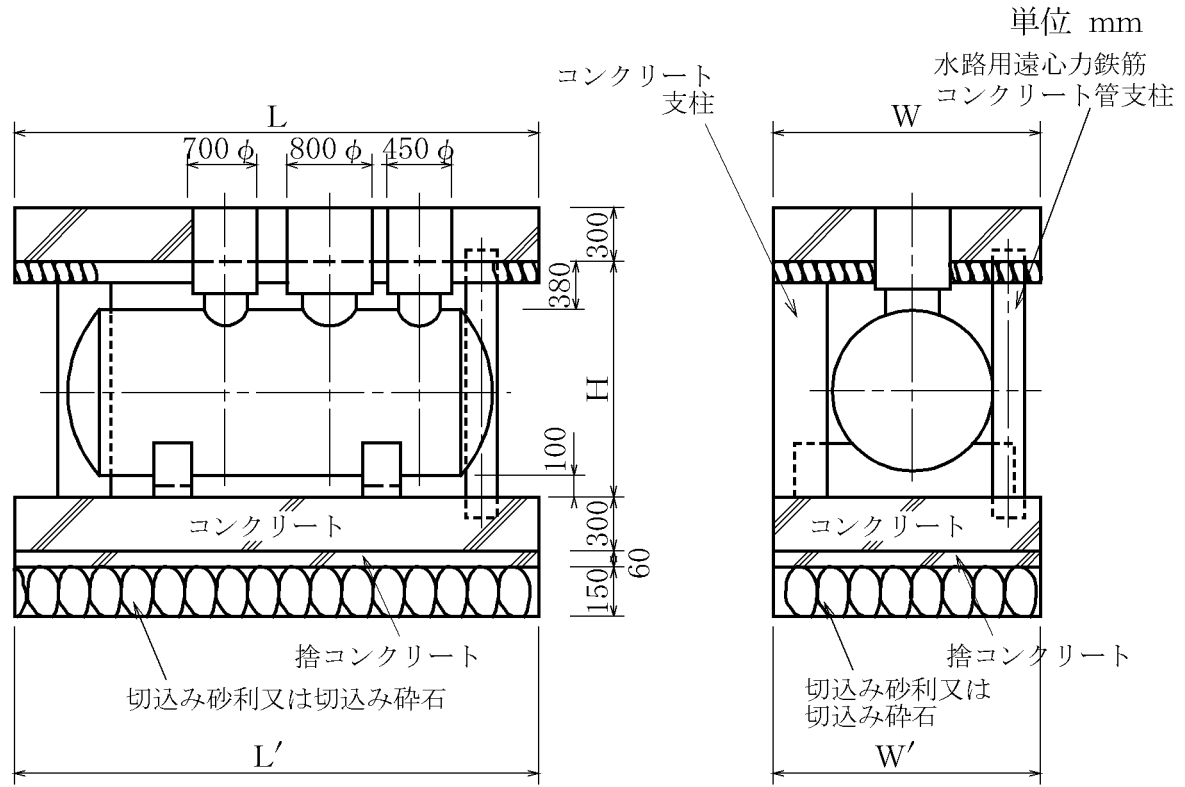
地下オイルタンクの外郭及び構造施工要領

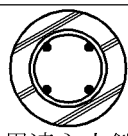
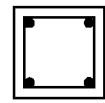
単位 mm



記号	L	W	L'	W'	H
TO-0.95	3,800	2,000	3,200	1,400	1,250
TO-1.5	4,300	2,100	3,700	1,500	1,350
TO-1.9	4,350	2,200	3,750	1,600	1,450
TO-3	4,450	2,450	3,850	1,850	1,700
TO-4	4,800	2,550	4,200	1,950	1,800
TO-5	5,600	2,550	5,000	1,950	1,800
TO-6	5,850	2,650	5,250	2,050	1,900
TO-7	5,900	2,750	5,300	2,150	2,000
TO-8	6,500	2,750	5,900	2,150	2,000
TO-10	7,150	2,850	6,550	2,250	2,100
TO-12	6,800	3,050	6,200	2,450	2,300
TO-13	7,200	3,050	6,600	2,450	2,300
TO-15	8,000	3,050	7,400	2,450	2,300
TO-18	8,550	3,150	7,950	2,550	2,400
TO-20	9,250	3,150	8,650	2,550	2,400
TO-25	10,250	3,250	9,650	2,650	2,500
TO-30	10,300	3,450	9,700	2,850	2,700

鋼製強化プラスチック製二重殻タンクの外郭及び構造施工要領



記号	L	L'	W	W'	H	支柱	
						支柱断面	本数
TOSF-3	3,850	3,850	2,050	2,050	1,700	 水路用遠心力鉄筋 コンクリート管内 径200φ	4
TOSF-4	4,200	4,200	2,150	2,150	1,800		4
TOSF-5	5,000	5,000	2,150	2,150	1,800		6
TOSF-6	5,250	5,250	2,250	2,250	1,900		6
TOSF-7	5,300	5,300	2,400	2,400	2,000	 鉄筋コンクリート支 柱 300×300	6
TOSF-8	5,900	5,900	2,400	2,400	2,000		6
TOSF-10	6,550	6,550	2,500	2,500	2,100		6
TOSF-12	6,200	6,200	2,700	2,700	2,300		6
TOSF-13	6,600	6,600	2,700	2,700	2,300		6
TOSF-15	7,400	7,400	2,700	2,700	2,300		6
TOSF-18	7,950	7,950	2,800	2,800	2,400		6
TOSF-20	8,650	8,650	2,800	2,800	2,400		6
TOSF-25	9,650	9,650	2,900	2,900	2,500		6
TOSF-30	9,700	9,700	3,100	3,100	2,700		6

注 (イ) 水路用遠心力鉄筋コンクリート管は、「外圧管1種A形」とする。