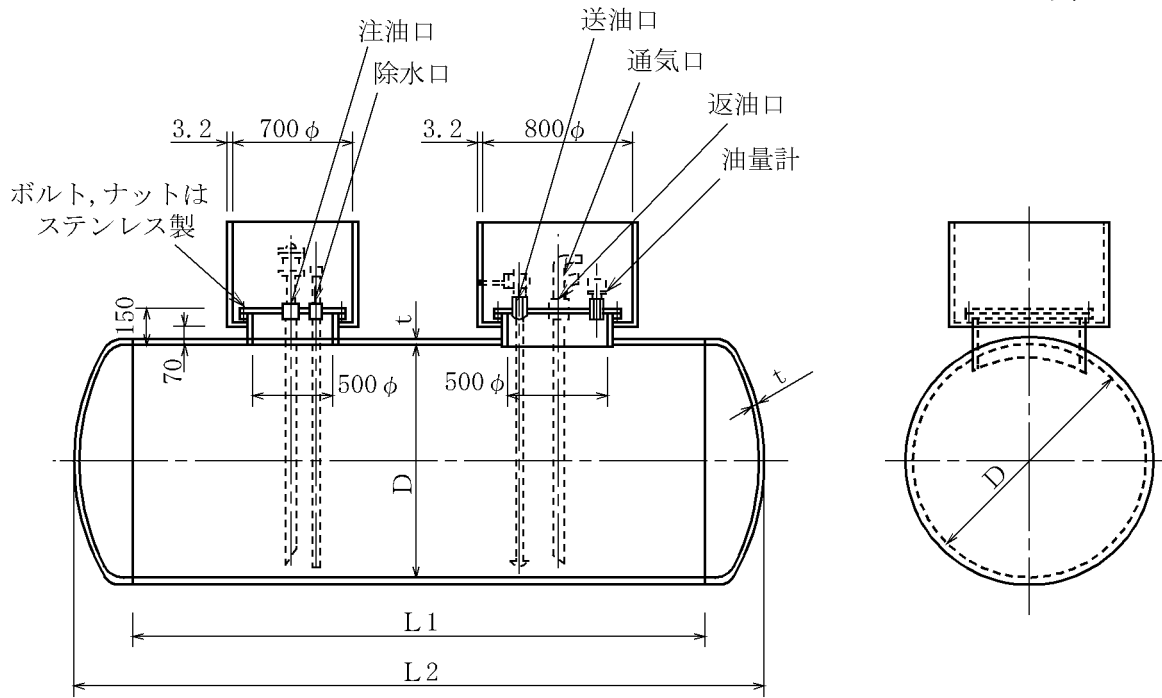


# 地下オイルタンク

TO

単位 mm



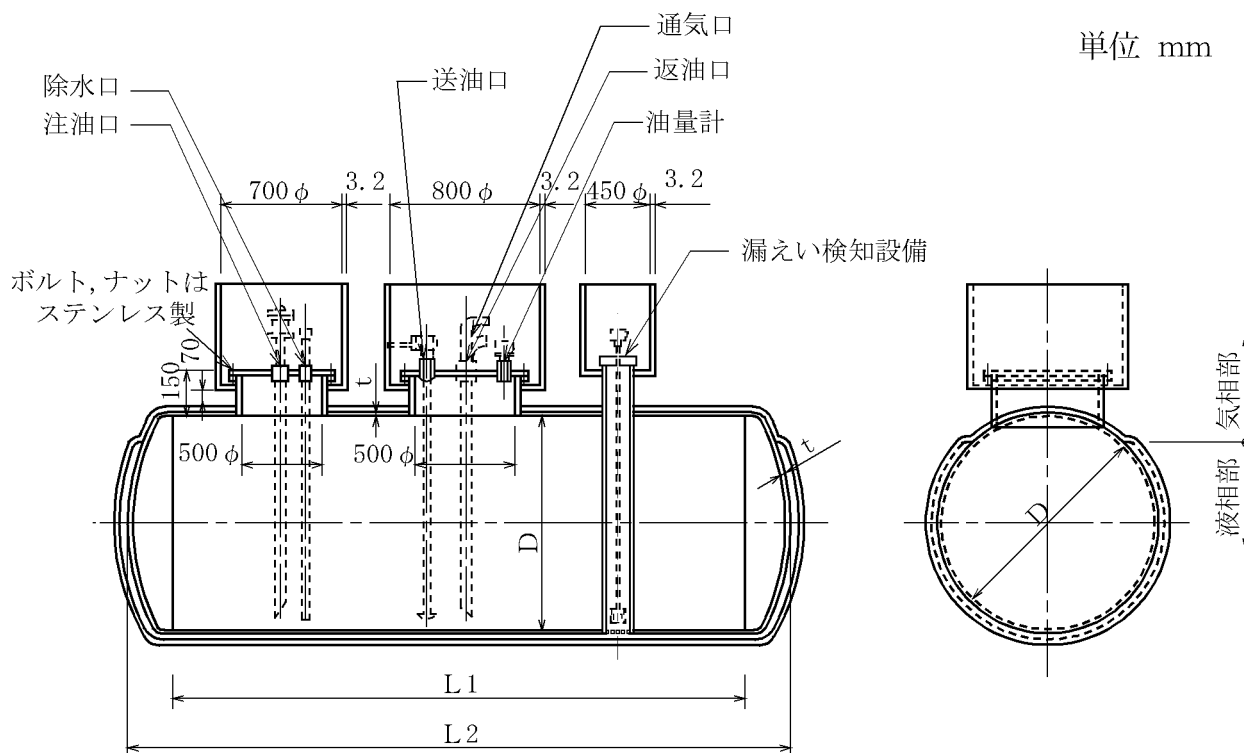
記号	容量 (L)	D	L <sub>1</sub>	L <sub>2</sub> (参考寸法)	t	注油口	送油口	返油口	通気口	除水口
TO-0.95	950	750	2,150	2,540	4.5	65	25	40	32	40
TO-1.5	1,500	850	2,700	3,080	4.5	65	25	40	32	40
TO-1.9	1,900	950	2,700	3,120	6.0	65	25	40	32	40
TO-3	3,000	1,200	2,700	3,218	6.0	65	25	40	32	40
TO-4	4,000	1,300	3,000	3,556	6.0	65	25	40	32	40
TO-5	5,000	1,300	3,800	4,356	6.0	65	25	40	32	40
TO-6	6,000	1,400	4,000	4,595	6.0	65	25	40	32	40
TO-7	7,000	1,500	4,000	4,634	6.0	65	25	40	32	40
TO-8	8,000	1,500	4,600	5,234	6.0	65	25	40	32	40
TO-10	10,000	1,600	5,200	5,893	9.0	65	32	50	32	40
TO-12	12,000	1,800	4,800	5,570	9.0	65	32	50	50	40
TO-13	13,000	1,800	5,200	5,970	9.0	65	32	50	50	40
TO-15	15,000	1,800	6,000	6,770	9.0	65	32	50	50	40
TO-18	18,000	1,900	6,500	7,310	9.0	80	40	65	50	40
TO-20	20,000	1,900	7,200	8,010	9.0	80	40	65	50	40
TO-25	25,000	2,000	8,200	9,048	9.0	80	40	65	50	40
TO-30	30,000	2,200	8,200	9,126	9.0	80	40	65	50	40

- 注 (イ) 「危険物の規制に関する政令」及び「危険物の規制に関する規則」により製作する。
- (ロ) 接続口の位置は、タンクの据付位置に適合させる。
- (ハ) マンホールふたは、WPM-AW800(マンホールふた)及びWPM-AW700(マンホールふた)とする。

# 鋼製強化プラスチック製二重殻タンク

TOSF

単位 mm



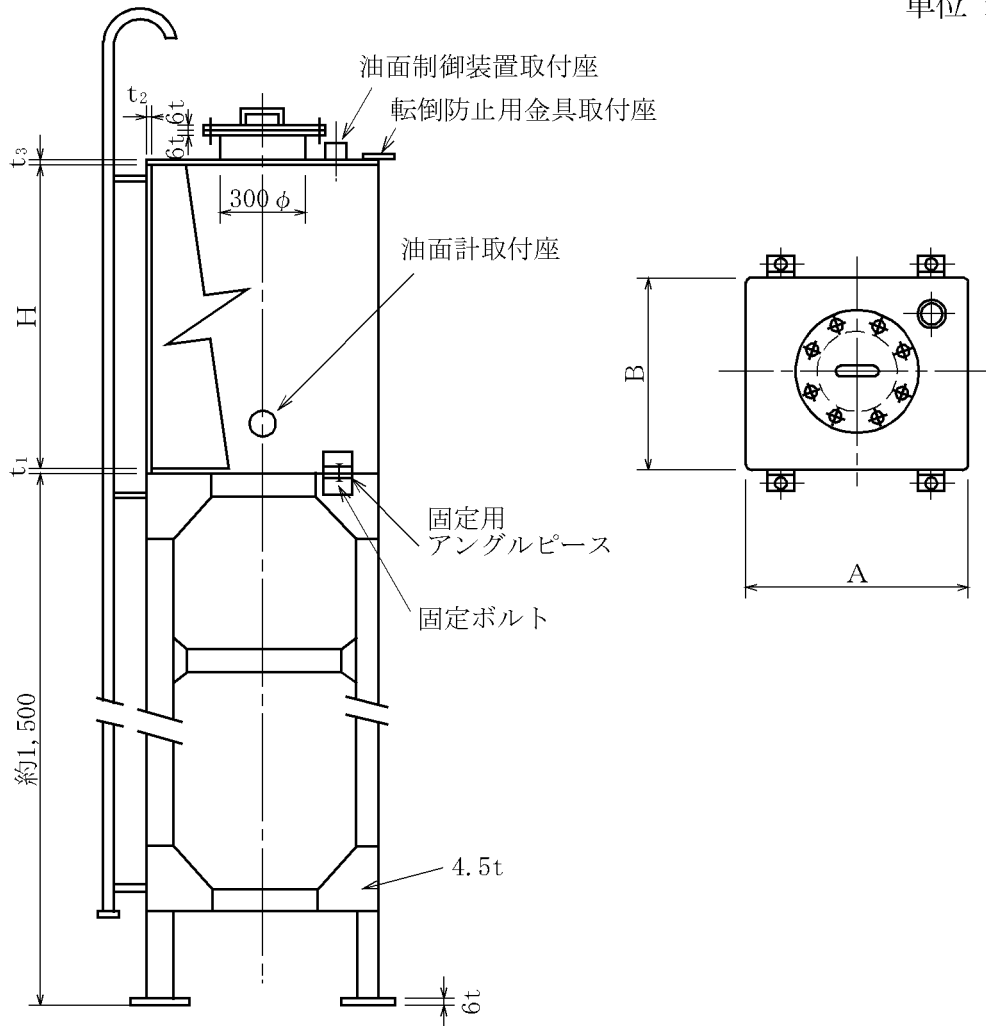
記号	容量 (L)	D	L <sub>1</sub>	L <sub>2</sub> (参考寸法)	t	注油口	送油口	返油口	通気口	除水口
TOSF-3	3,000	1,200	2,600	3,116	6.0	65	25	40	32	40
TOSF-4	4,000	1,300	2,980	3,536	6.0	65	25	40	32	40
TOSF-5	5,000	1,300	3,800	4,356	6.0	65	25	40	32	40
TOSF-6	6,000	1,400	3,900	4,494	6.0	65	25	40	32	40
TOSF-7	7,000	1,500	3,950	4,584	6.0	65	25	40	32	40
TOSF-8	8,000	1,500	4,570	5,204	6.0	65	25	40	32	40
TOSF-10	10,000	1,600	5,050	5,742	9.0	65	32	50	32	40
TOSF-12	12,000	1,800	4,700	5,470	9.0	65	32	50	50	40
TOSF-13	13,000	1,800	5,100	5,870	9.0	65	32	50	50	40
TOSF-15	15,000	1,800	6,000	6,770	9.0	65	32	50	50	40
TOSF-18	18,000	1,900	6,500	7,308	9.0	80	40	65	50	40
TOSF-20	20,000	1,900	7,200	8,008	9.0	80	40	65	50	40
TOSF-25	25,000	2,000	8,200	9,046	9.0	80	40	65	50	40
TOSF-30	30,000	2,200	8,100	9,024	9.0	80	40	65	50	40

- 注 (イ) 「危険物の規制に関する政令」及び「危険物の規制に関する規則」により製作する。
- (ロ) 接続口の位置は、タンクの据付位置に適合させる。
- (ハ) マンホールふたは、WPM-AW800(マンホールふた)、WPM-AW700(マンホールふた)及びWPM-A450(マンホールふた)とする。

# オイルサービスタンク

TOS

単位 mm



記号	容量 (L)	寸法(内法)			板厚			給油口	送油口	返油口	排油口	通気口	架台
		A	B	H	t <sub>1</sub>	t <sub>2</sub>	t <sub>3</sub>						
TOS-100	100	400	450	615	3.2	3.2	3.2	25	20	40	20	32	L-40×40×5
TOS-150	150	500	500	665	3.2	3.2	3.2	25	20	40	20	32	L-40×40×5
TOS-190	190	500	600	700	3.2	3.2	3.2	25	20	40	20	32	L-50×50×6
TOS-300	300	600	650	855	4.5	4.5	3.2	25	32	40	25	32	L-50×50×6
TOS-500	500	800	850	815	4.5	4.5	3.2	32	32	50	25	32	L-50×50×6
TOS-950	950	1,000	1,000	1,055	4.5	4.5	3.2	40	40	65	32	32	L-65×65×6

注 (イ) 給油口、送油口、返油口、排油口、通気口、はしご等の取付位置は、タンクの据付位置に適合させる。

(ロ) 必要に応じ、架台にブレースを入れる。